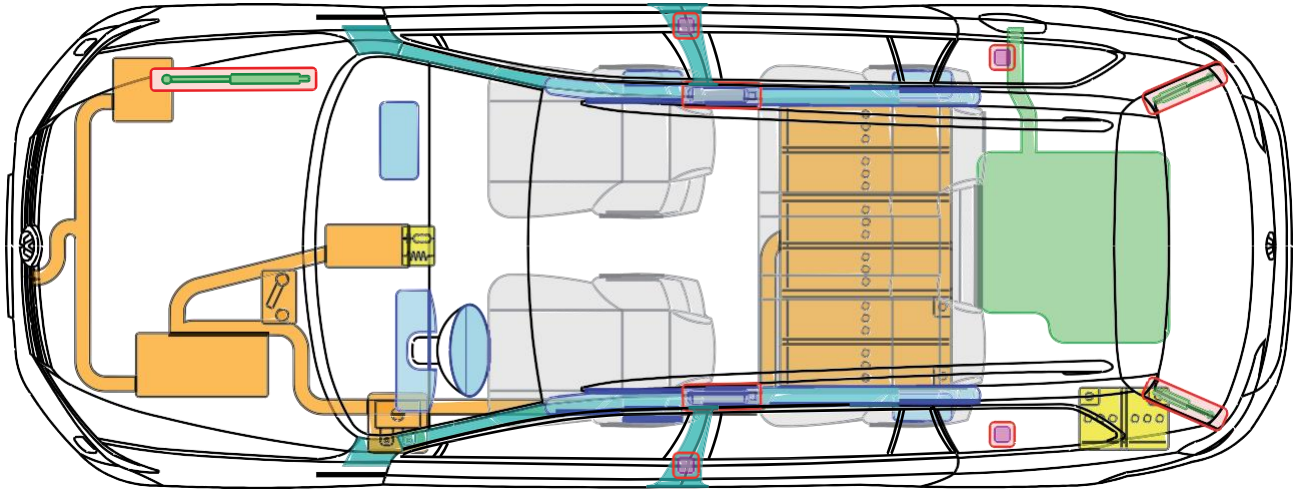




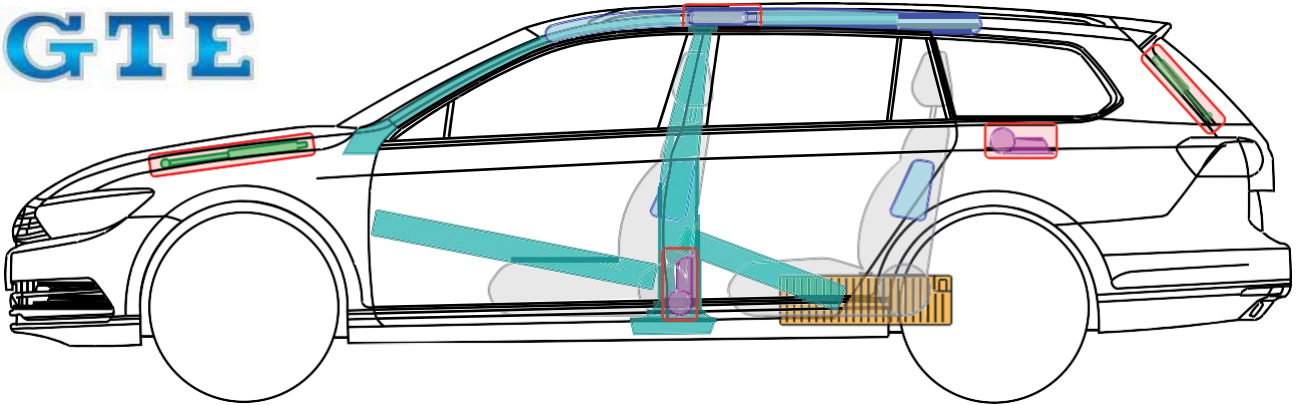
Passat B8 GTE

(エステート、2015年モデル以降)

注：EU仕様のためハンドル位置等細部が異なる場合がある



GTE



凡例

	エアバッグ		ボディ リーンフォー スメント		SRS コントロ ール ユニット		高電圧 バッテリー
	ガス オルタネータ ー		ヒューズ ホルダー		12V バッテリー		高電圧部品/ ワイヤー ハーネス
	ベルト テンショナー		ガス ストラット		燃料タンク		高電圧 システム 遮断ポイント



Passat B8 GTE

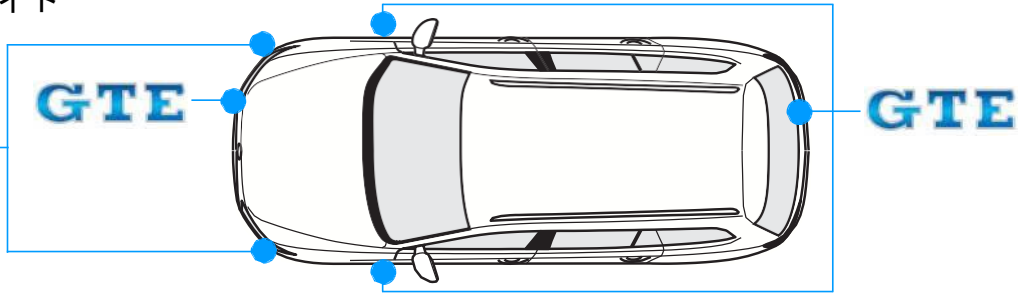
(エステート、2015年モデル以降)

注：EU仕様のためハンドル位置等細部が異なる場合がある



車両の識別

湾曲型 LED ライト
(バンパー部)



車両の走行防止

1. セレクター レバーを“P”ポジションにシフトします。
2. パーキング ブレーキをかけます。

ドライブの作動解除および高電圧システムの遮断

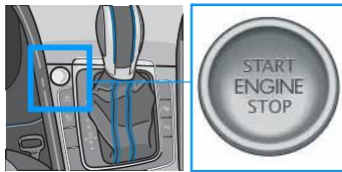
イグニッション スイッチおよびヒューズホルダーに車内からアクセスできる場合：



1. イグニッション キーを回して“オフ”のポジションにし、抜き取ります。または、“スタート/ストップ”ボタンを押します。



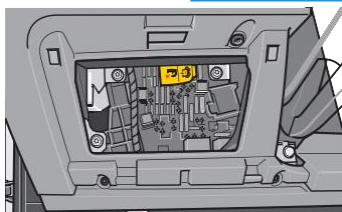
イグニッション キーを抜き取ると、エアバッグ コントロール ユニットが約 4 秒間放電した後にパッシブ セーフティ システム (例：エアバッグ、ベルト テンショナー) が作動解除されます。エアバッグ コントロール ユニットの放電が完了する前にパッシブ セーフティ システムの作業を実施すると、エアバッグ システムが損傷したり、エアバッグが作動したりする可能性があります。



2. 左側ヒューズホルダーの上にあるストレージ コンパートメントを取り外します。
タグの付いたヒューズを引き抜きます。
(黄色のタグ)



高電圧システムは、遮断されてから約 20 秒後に、電源が切断された状態になります。その後、パッシブ セーフティ システム (例：エアバッグ、ベルト テンショナー) が作動解除されます。



(12E 010 867Q)



Passat B8 GTE

(エステート、2015年モデル以降)

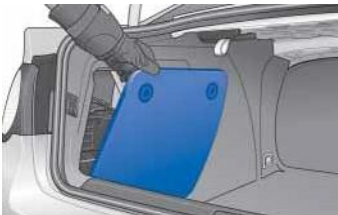
注：EU仕様のためハンドル位置等細部が異なる場合がある



ドライブの作動解除および高電圧システムの遮断

エンジン ルームおよびラゲージ ルームにアクセスできる場合：

12V バッテリーの接続を外す



1. ラゲージ ルーム内のバッテリー カバーを取り外します。

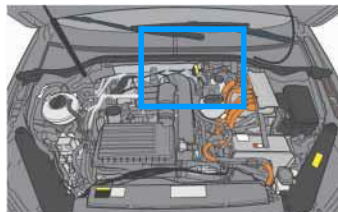
- ・ラゲージ ルーム内のバッテリー カバー取り付け位置(左側)を確認します。
- ・ロッキング ボルトを緩め、カバーを取り外します。



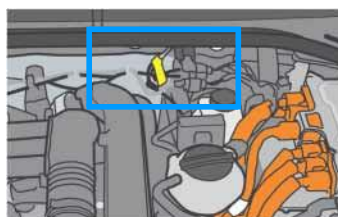
2. 適切なツールを使用して、12V バッテリー システムからアース コネクションを外します。



高電圧システムは、遮断されてから約 20 秒後に、電源が切断された状態になります。その後、パッシブ セーフティ システム(例：エアバッグ、ベルト テンショナー)が作動解除されます。



3. エンジン ルーム内のレスキュー サービス用遮断ポイントを確認します。



4. レスキュー サービス用遮断ポイントを開放します。作業手順は、タグに記載されています。



高電圧システムは、遮断されてから約 20 秒後に、電源が切断された状態になります。その後、パッシブ セーフティ システム(例：エアバッグ、ベルト テンショナー)が作動解除されます。



充電ステーションに接続した車両

車両のロックを解除します。充電ケーブルを車両から外します。重大な事故が発生した場合は、車両の高電圧システムを遮断します(“車両の作動停止”を参照)。