

連絡先：自動車交通局技術安全部審査課リコール対策室
 TEL：03-5253-8111 内線42353
 アドレス：<http://www.mlit.go.jp>

リコール届出一覧表

リコール届出日：平成20年4月24日

リコール届出番号	外-1483	リコール開始日	平成20年4月25日
届出者の氏名又は名称	フォルクスワーゲン グループ ジャパン株式会社 代表取締役 ゲラシモス・ドリザス	製作国：ドイツ連邦共和国 製作者名：フォルクスワーゲン株式会社 問い合わせ先：フォルクスワーゲン カスタマー センター (フリーダイヤル)0120-993-199 (アドレス) http://www.volkswagen.co.jp/	
不具合の部位 (部品名)	灯火装置 (前照灯)		
不具合状態にあると認める構造、装置又は性能の状況及びその原因	高輝度放電灯式前照灯のインバータ (電圧変換装置) と前照灯の制御コンピュータとの組み合わせが不適切なため、走行用前照灯を点灯させるとすれ違い用前照灯がちらつきを起し、最悪の場合、消灯するおそれがある。		
改善措置の内容	全車両、高輝度放電灯式前照灯のインバータおよびイグナイタ (点灯装置) を対策品と交換する。		
不具合件数	3件	事故の有無	0件
発見の動機	市場からの情報による。		
自動車使用者及び自動車分解整備事業者に周知させるための措置	<ul style="list-style-type: none"> ・使用者：ダイレクトメールで通知する。 ・自動車分解整備事業者：日整連発行の機関誌に掲載する。 ・対策実施済車には、運転者席側ドア開口部のドアロックストライカー付近に外-1483ステッカーを貼付する。 		

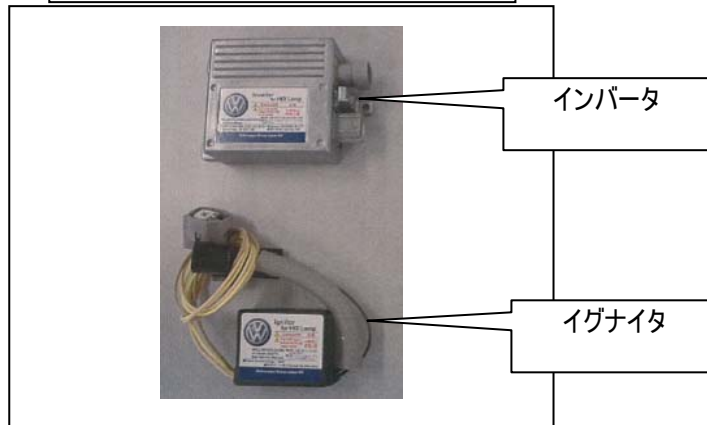
車名	型式	通称名	リコール対象車両の車台番号(シリアル番号)の範囲及び輸入期間	リコール対象車両の台数	備考
フォルクスワーゲン	GH-1KAXW	VWゴルフ 2.0	WVWZZZ1KZ4U002528 平成16年8月20日	1	
			WVWZZZ1KZ4W102729 ~ WVWZZZ1KZ4W114730 平成16年4月26日	3	
	GH-1KBLP	VWゴルフ 1.6	WVWZZZ1KZ5U013474 ~ WVWZZZ1KZ6U003690 平成17年4月11日 ~ 平成17年9月22日	5	
	GH-1KBLX	VWゴルフ 2.0	WVWZZZ1KZ5U003602 ~ WVWZZZ1KZ5U023995 平成16年11月2日 ~ 平成17年6月13日	18	
			WVWZZZ1KZ5W072140 ~ WVWZZZ1KZ5W235662 平成16年10月29日 ~ 平成17年6月27日	28	
(計3型式)	(計2車種)	輸入期間の範囲 平成16年4月11日 ~ 平成17年9月22日	55		

【注意事項】 リコール対象車の車台番号の範囲には、対象とならない車両も含まれています。

改善箇所説明図



高輝度放電灯式前照灯交換部品



不具合発生箇所

高輝度放電灯式前照灯のインバータ（電圧変換装置）と前照灯の制御コンピュータとの組み合わせが不適切なため、走行用前照灯を点灯させるとすれ違い用前照灯がちらつきを起こし、最悪の場合、消灯するおそれがある。

改善内容

全車両、高輝度放電灯式前照灯のインバータおよびイグナイタ（点灯装置）を対策品と交換する。

識別：キャンペーンステッカーに「941R、日付（西暦・月・日の順）、ワークショップスタンプ」を記入し、スペアタイヤ収納部左側面に張付ける。

