

連絡先：自動車交通局技術安全部審査課リコール対策室

TEL：03-5253-8111 内線42353

アドレス：<http://www.mlit.go.jp>

## リコール届出一覧表

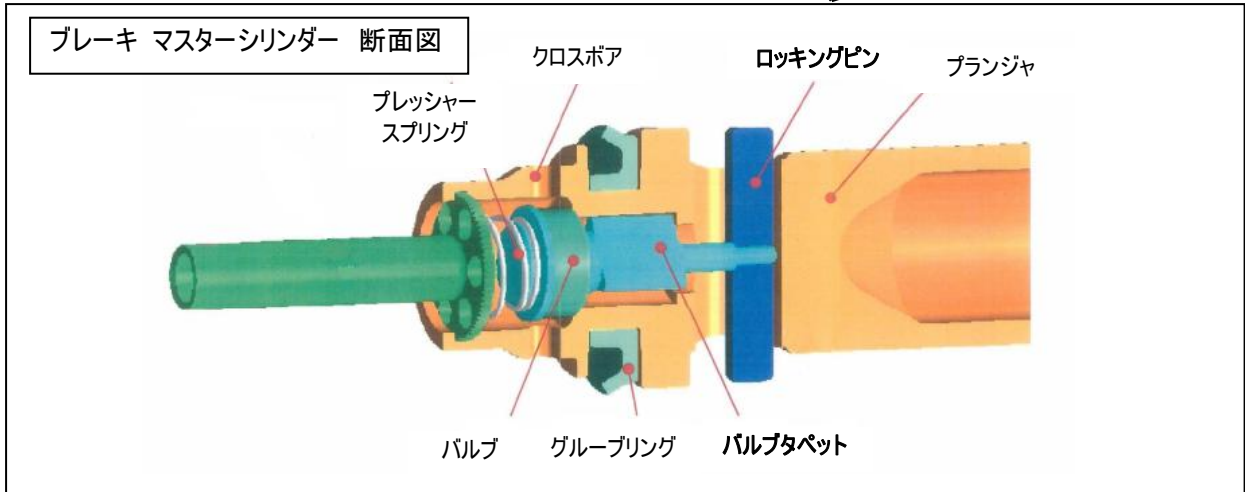
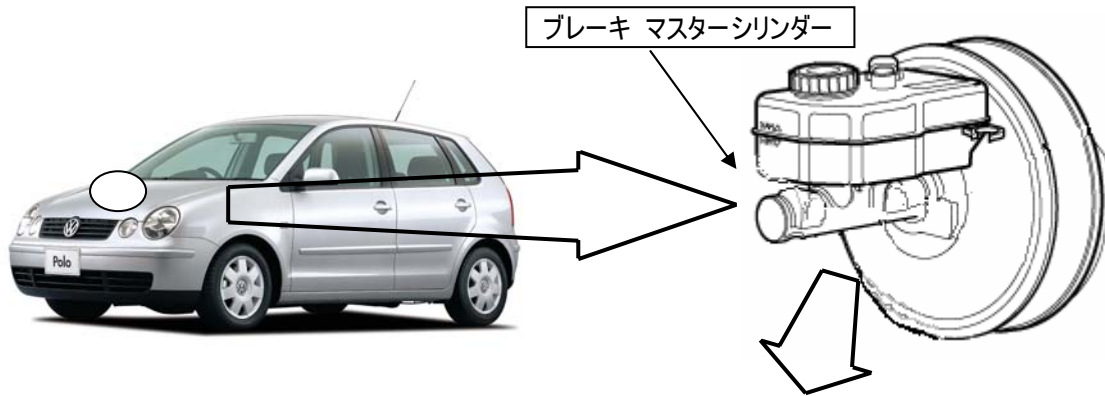
リコール届出日：平成21年1月21日

リコール届出番号	外-1550	リコール開始日	平成21年1月22日
届出者の氏名又は名称	フォルクスワーゲン グループ ジャパン株式会社 代表取締役 ゲラシモス・ドリザス	製作国：ドイツ連邦共和国 製作者名：フォルクスワーゲン株式会社 問い合わせ先：フォルクスワーゲン カスタマー センター (通話無料) 0120-993-199 (アドレス) <a href="http://www.volkswagen.co.jp/">http://www.volkswagen.co.jp/</a>	
不具合の部位(部品名)	制動装置(ブレーキマスターシリンダー)		
不具合状態にあると認める構造、装置又は性能の状況及びその原因	ブレーキマスターシリンダーにおいて、製造工程におけるロッキングピンとバルブタペットの組み付けが不適切なため、ブレーキの繰り返しの操作により、バルブタペットが折損してロッキングピンが脱落するおそれのあるものがある。このため、シリンダーの摺動が阻害され、最悪の場合ブレーキが効かなくなるおそれがある。		
改善措置の内容	全車両、ブレーキマスターシリンダーの製造日を確認し、対象となるものは良品と交換する。		
不具合件数	4件	事故の有無	物損2件
発見の動機	市場からの情報による。		
自動車使用者及び自動車分解整備事業者に周知させるための措置	・使用者：ダイレクトメールで通知する。 ・自動車分解整備事業者：日整連発行の機関誌に掲載する。 ・対策実施済車には、運転者席側ドア開口部のドアロックストライカー付近に外-1550ステッカーを貼付する。		

車名	型式	通称名	リコール対象車両の車台番号(シリアル番号)の範囲及び輸入期間	リコール対象車両の台数	備考
フォルクスワーゲン	GH-9NBBY	VWポロ 1.4	WVWZZZ9NZ3D065367 ~ WVWZZZ9NZ3D098316 平成14年10月15日～平成15年4月15日	2,419	
	(計1型式)	(計1車種)	輸入期間の範囲 平成14年10月15日～平成15年4月15日	2,419	

【注意事項】 リコール対象車の車台番号の範囲には、対象とならない車両も含まれています。

## 改善箇所説明図



## 不具合発生箇所

ブレーキマスターシリンダーにおいて、製造工程におけるロッキングピンとバルブタペットの組み付けが不適切なため、ブレーキの繰り返しの操作により、バルブタペットが折損してロッキングピンが脱落するおそれのあるものがある。このため、シリンダーの摺動が阻害され、最悪の場合ブレーキが効かなくなるおそれがある。

## 改善内容

全車両、ブレーキマスターシリンダーの製造日を確認し、対象となるものは良品と交換する。

識別 : キャンペーンステッカーに「47L2、日付（西暦・月・日の順）、ワークショップスタンプ」を記入し、スペアタイヤ収納部左側面に貼りつける。

