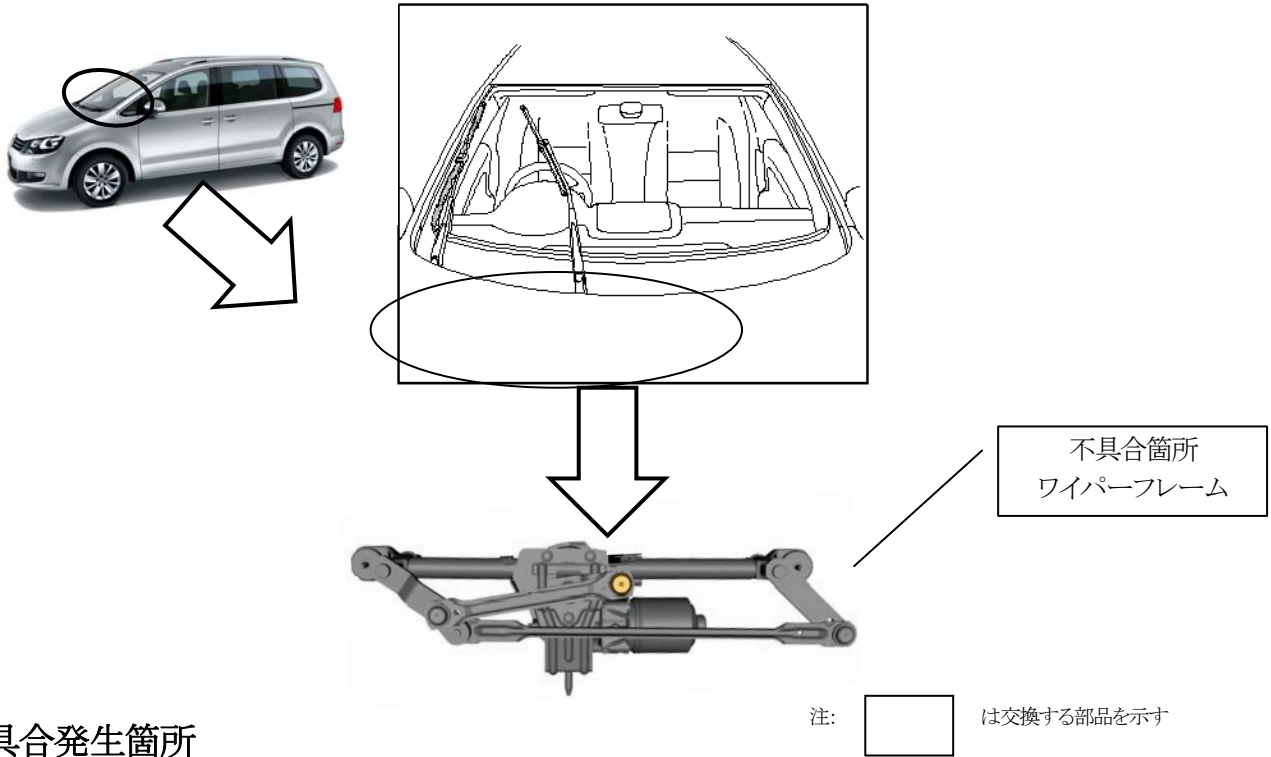


改善箇所説明図

① ワイパーフレーム



不具合発生箇所

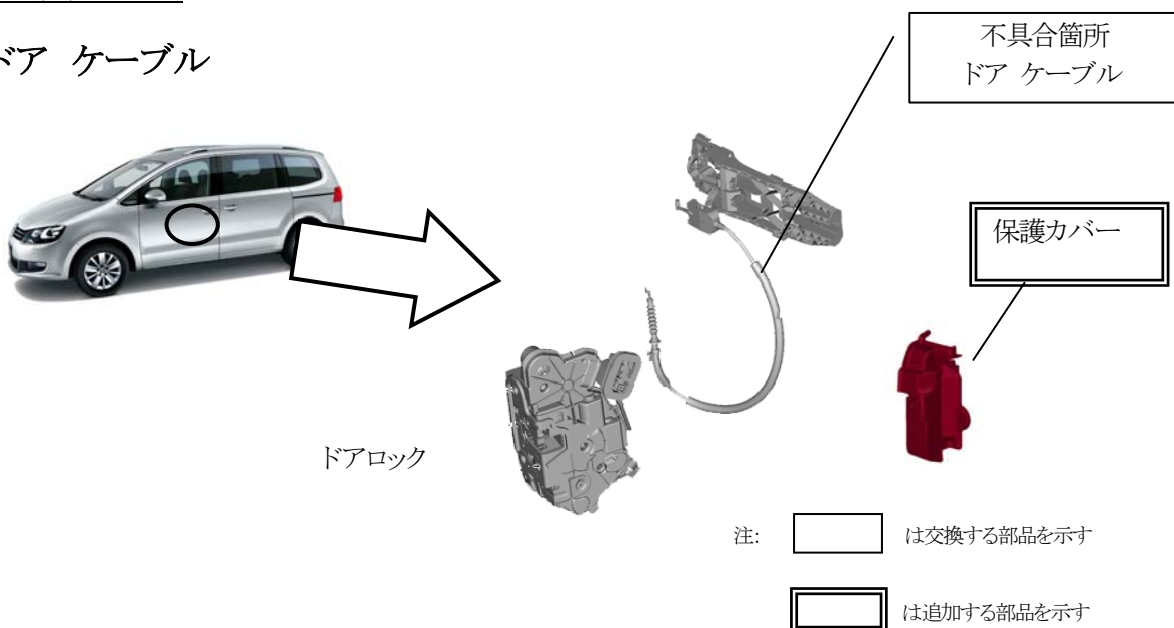
ワイパーフレームの強度が不足しているため、積雪等による過度の負荷によりワイパーリンクが変形することがある。そのため、ワイパーが車体枠に接触し異音が発生するおそれがある。

改善内容

全車両、ワイパーフレームを対策品と交換する。

改善箇所説明図

② ドア ケーブル



不具合発生箇所

フロントドア内の開閉機構において、外側ハンドル用ケーブル内部に雨水が浸入するものがある。そのため、外気温が氷点下に低下した場合、ケーブル内部が凍結し、最悪の場合、外部からドアが開かなくなるおそれがある。

改善内容

全車両、ケーブルを新品と交換し、保護カバーを取り付ける。

識別: キャンペーンステッカーに「92C5、日付(西暦・月・日の順)、ワークショップスタンプ」を記入し、トランク左側収納部の側面に貼りつける。



サービスキャンペーン対象車の主要諸元表

車名	型式	通称名	種別・用途	形状	原動機の型式 (総排気量(CC))
フォルクスワーゲン	DBA-7NCAV	VW シャラン 1.4 110k	普通・乗用	ステーションワゴン	CAV (1,389)