

連絡先：自動車局 審査・リコール課 リコール監理室  
 TEL：03-5253-8111 内線42354  
 アドレス：<http://www.mlit.go.jp>

リコール届出一覧表

リコール届出日：平成26年4月18日

リコール届出番号	外-2018	リコール開始日	平成26年4月18日	
届出者の氏名又は名称	フォルクスワーゲン グループ ジャパン株式会社 代表取締役 庄司 茂		制作国：ドイツ連邦共和国 制作者名：フォルクスワーゲン株式会社 問い合わせ先：フォルクスワーゲン カスタマーセンター (フリーダイヤル) 0120-993-199 (アドレス) <a href="http://www.volkswagen.co.jp/">http://www.volkswagen.co.jp/</a>	
不具合の部位 (部品名)	燃料ポンプユニオンナット			
基準不適合状態にあると認める構造、装置又は性能の状況及びその原因	燃料タンクに燃料ポンプを固定しているユニオンナットにおいて、正規品より寸法の大きなものが組み付けられた車両がある。そのため、タンクの内圧変化等により、燃料タンクとユニオンナットの嵌合部に緩みが発生し、燃料が漏れるおそれがある。			
改善措置の内容	全車両、ユニオンナットを良品と交換する。			
不 具 合 件 数	39 件	事故の有無	なし	
発 見 の 動 機	市場技術情報による			
自動車使用者及び自動車分解整備事業者等に周知させるための措置	<ul style="list-style-type: none"> <li>・使用者：ダイレクトメール、電話および電子メール等で通知する。</li> <li>・自動車分解整備事業者：日整連発行の機関誌に掲載する。</li> <li>・対策実施済車には、運転者席側ドア開口部のドアロックストライカー付近に外-2018ステッカーを貼付する。</li> </ul>			

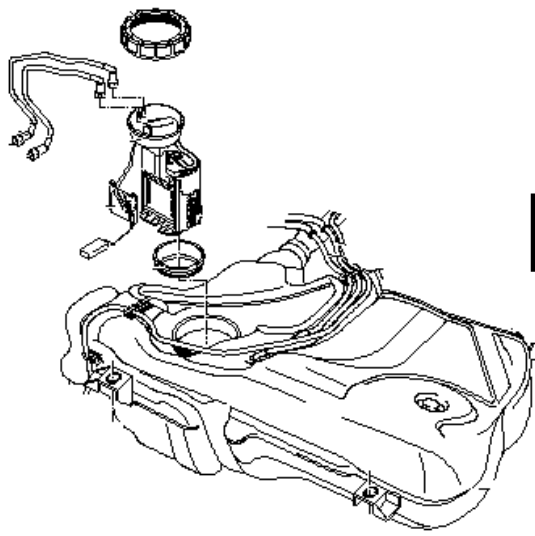
車名	型式	通称名	リコール対象車両の車台番号 (シリアル番号)の範囲及び輸入期間	リコール対象車両の台数	備考
フォルクスワーゲン	ABA-6RCGG	「ポロ 1.4/63kw」	WVWZZZ6RZAU012175～WVWZZZ6RZAU040939 平成22年2月15日～平成22年5月17日	2,211	
	DBA-6RCBZ	「ポロ 1.2/77kw」	WVWZZZ6RZAU041141～WVWZZZ6RZCU078295 平成22年4月8日～平成24年8月16日	31,906	
	DBA-6RCBZW	「クロスポロ 1.2/77kw」	WVWZZZ6RZAU055064～WVWZZZ6RZCU078637 平成22年5月20日～平成24年8月16日	2,589	
	計3型式	計3車種	(輸入期間の全体の範囲) 平成22年2月15日～平成24年8月16日	(計36,706)	

【注意事項】

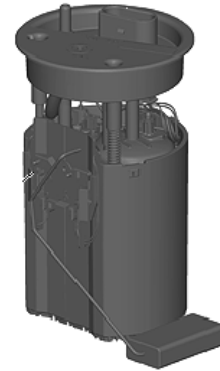
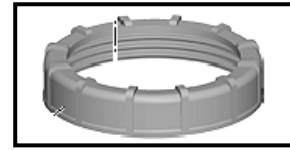
リコール対象車の車台番号の範囲には、対象とならない車両も含まれています。


## 改善箇所説明図

燃料ポンプ・燃料タンク外観図



ユニオンナット



注：  は交換する部品を示す

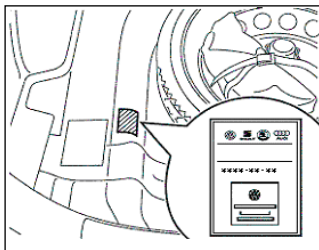
### 基準不適合発生箇所

燃料タンクに燃料ポンプを固定しているユニオンナットにおいて、正規品より寸法の大きなものが組み付けられた車両がある。そのため、タンクの内圧変化等により、燃料タンクとユニオンナットの嵌合部に緩みが発生し、燃料が漏れるおそれがある。

### 改善の内容

全車両、ユニオンナットを良品と交換する。

識別：キャンペーンステッカーに「20U9、日付(西暦・月・日の順)、ワークショップスタンプ」を記入し、スペアタイヤ収納部左側面に貼りつける。



## リコール対象車の主要諸元表

車名	型式	通称名	種別・用途	形状	原動機の型式 (総排気量(CC))
フォルクスワーゲン	ABA-6RCGG	「ホ°ロ 1.4/63kw」	小型・乗用	箱型	CGG (1,389)
	DBA-6RCBZ	「ホ°ロ 1.2/77kw」	小型・乗用	箱型	CBZ (1,197)
	DBA-6RCBZW	「クロスホ°ロ 1.2/77kw」	普通・乗用	箱型	CBZ (1,197)