

## リコール届出一覧表

リコール届出日：令和5年6月29日

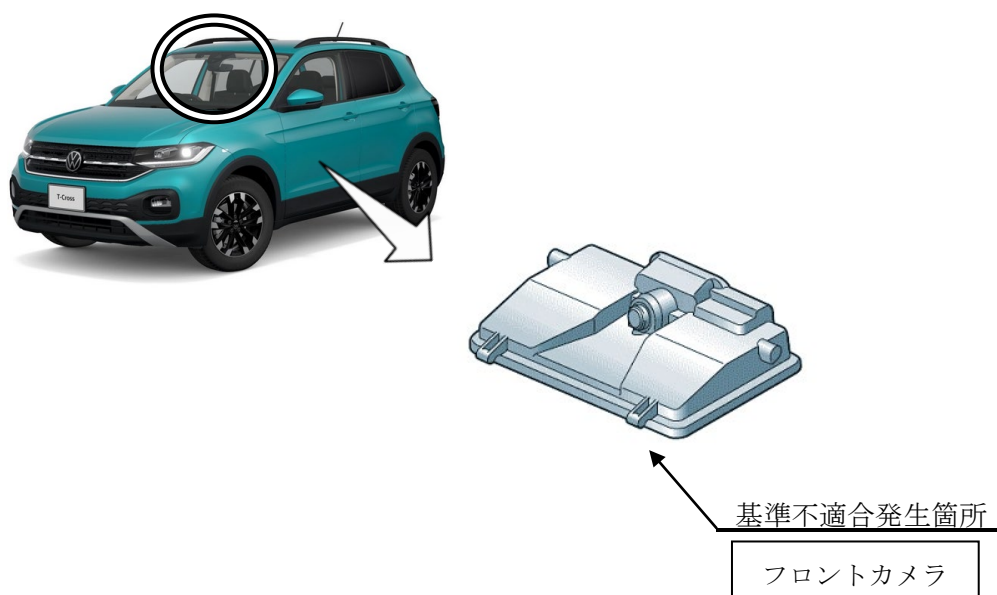
リコール届出番号	外-3640	リコール開始日	令和5年6月29日
届出者の氏名又は名称	フォルクスワーゲングループ ジャパン株式会社  代表取締役 マティアス シェーパース	製作国：ドイツ連邦共和国 製作者名：フォルクスワーゲン株式会社  問い合わせ先：フォルクスワーゲン カスタマーセンター (フリーダイヤル)0120-993-199 (アドレス)http://www.volkswagen.co.jp/	
不具合の部位（部品名）	かじ取装置（フロントカメラ）		
基準不適合状態にあると認める構造、装置又は性能の状況及びその原因	運転支援システムTravel Assist <sup>(※)</sup> の制御プログラムにおいて、開発時の評価が不十分なため、プログラムに不備がある。このため、ステアリングのハンズオフ検知時のシステム無効化に関する作動が、保安基準に適合していない。 (※)アクセル、ブレーキ、ステアリング操作をサポートする運転支援システム		
改善措置の内容	全車両、当該システム用のフロントカメラのコントロールユニットを対策プログラムに書き換える。		
不具合件数	0件	事故の有無	なし
発見の動機	本社からの情報による。		
自動車使用者及び自動車特定整備事業者等に周知させるための措置	<ul style="list-style-type: none"> <li>・ 自動車使用者：ダイレクトメール、電話および電子メール等で通知する。</li> <li>・ 自動車特定整備事業者等：日整連発行の機関誌に掲載する。</li> <li>・ 弊社インターネットホームページに掲載する。</li> </ul>		

車名	型式	通称名	リコール対象車両の車台番号 (シリアル番号)の範囲及び輸入期間	リコール対象 車両の台数	備考
フォルクス ワーゲン	3BA-AWDLA	ポロ 1.0/70kW	WVWZZZAWZPU000579～WVWZZZAWZPU062252 令和4年10月25日～令和5年4月27日	1,525	
	3BA-AWDNN	ポロ GTI 2.0/152kW	WVWZZZAWZPU008498～WVWZZZAWZPU057175 令和4年10月25日～令和5年4月27日	411	
	3BA-C1DKR	VW T-CROSS 1.0/85kW	WVGZZZC1ZPY000090～WVGZZZC1ZPY097946 令和4年8月22日～令和5年4月20日	3,027	
	3AA-CDDLA	ゴルフ 1.0/81kW	WVWZZZCD8PW006264～WVWZZZCD0PW180300 令和4年10月19日～令和5年5月11日	732	
	3AA-CDDLAV	ゴルフアリアント 1.0/81kW	WVWZZZCD0PW506287～WVWZZZCD1PW536804 令和4年10月19日～令和5年5月11日	738	
	3AA-CDDFY	ゴルフ 1.5/110kW	WVWZZZCD2PW005675～WVWZZZCD9PW179016 令和4年10月19日～令和5年5月11日	418	
	3AA-CDDFYV	ゴルフアリアント 1.5/110kW	WVWZZZCDXPW506216～WVWZZZCD0PW536471 令和4年10月19日～令和5年5月11日	698	
	3BA-CDDNP	ゴルフGTI 2.0/180kW	WVWZZZCD7PW000021～WVWZZZCD5PW179997 令和4年8月6日～令和5年5月11日	1,230	

フォルクス ワーゲン	3BA-CDDNFF	ゴルフR 2.0/235kW	WVWZZZCD0PW106892～WVWZZZCD2PW175017 令和4年9月11日～令和5年5月11日	363	
	3BA-CDDNFV	ゴルフRウァリアント 2.0/235kW	WVWZZZCD5PW500047～WVWZZZCD5PW535493 令和4年8月22日～令和5年5月11日	242	
	3DA-CDDTSV	ゴルフウァリアント TDI/110kW	WVWZZZCD5PW510545～WVWZZZCD6PW536863 令和4年10月31日～令和5年5月11日	449	
	3DA-CDDTT	ゴルフ TDI/110kW	WVWZZZCD7PW000102～WVWZZZCD7PW176633 令和4年8月6日～令和5年5月11日	924	
	3BA-1TDPC	ゴルフトゥーラン 1.5/110kW	WVGZZZ1T9PW000219～WVGZZZ1T1PW020612 令和4年10月19日～令和5年5月11日	172	
	3DA-1TDFG	ゴルフトゥーラン TDI/110kW	WVGZZZ1T8PW002429～WVGZZZ1T9PW020115 令和4年11月22日～令和5年5月11日	112	
	3BA-A1DPC	T-ROC 1.5/110kW	WVGZZA1ZPV501594～WVGZZA1ZPV643256 令和4年8月22日～令和5年4月20日	1,597	
	3DA-A1DFF	T-ROC 2.0 TDI/110kW	WVGZZA1ZPV503027～WVGZZA1ZPV642426 令和4年9月11日～令和5年4月20日	2,068	
	7BA-A1DNFF	T-ROC R 2.0/221kW	WVGZZA1ZPV500137～WVGZZA1ZPV643218 令和4年8月22日～令和5年4月20日	702	
	3BA-5NDNFF	ティグアンR 2.0/235kW	WVGZZ5N9PW500053～WVGZZ5NXPW529061 令和4年9月11日～令和5年5月11日	228	
	3BA-5NDNNF	ティグアン 2.0/140kW	WVGZZ5NXPW000810～WVGZZ5N5PW044701 令和4年10月26日～令和5年4月25日	74	
	3BA-5NDPC	ティグアン 1.5/110kW	WVGZZ5N5PW000066～WVGZZ5N6PW525458 令和4年9月27日～令和5年5月11日	506	
	ZAA-E2EBJ	ID.4	WVGZZE2ZNP060217～WVGZZE2ZNP068657 令和4年8月28日～令和5年2月20日	500	
	3BA-3CDPC	パサートウァリアント 1.5/110kW	WVWZZ3CZPE000577～WVWZZ3CZPE057721 令和4年8月6日～令和5年5月10日	76	
	3DA-3CDFH	パサートウァリアントTDI/140kW	WVWZZ3CZPE000357～WVWZZ3CZPE042840 令和4年8月6日～令和5年4月25日	113	
		パサートオールトラックTDI/140kW	WVWZZ3CZPE000389～WVWZZ3CZPE051317 令和4年8月6日～令和5年4月25日	86	
	3LA-3CDGE	パサートウァリアント GTE	WVWZZ3CZPE000173～WVWZZ3CZPE056894 令和4年8月6日～令和5年5月10日	11	
	3BA-3HDNUF	アルテオン 2.0/200kW	WVWZZ3HZPE000305～WVWZZ3HZPK004486 令和4年8月6日～令和5年5月10日	632	
(計 25 型式)	(計 26 車種)	(輸入期間の全体の範囲) 令和4年8月6日～令和5年5月11日	(計 17,634 台)		

【注意事項】 リコール対象車の車台番号の範囲には、対象とならない車両も含まれています。

## 改善箇所説明図



注：□ はプログラムを書き換える部品を示す。

運転支援システムTravel Assist<sup>(※)</sup>の制御プログラムにおいて、開発時の評価が不十分なため、プログラムに不備がある。このため、ステアリングのハンズオフ検知時のシステム無効化に関する作動が、保安基準に適合していない。

(※)アクセル、ブレーキ、ステアリング操作をサポートする運転支援システム

## 改善の内容

全車両、当該システム用のフロントカメラのコントロールユニットを対策プログラムに書き換える。

識別：キャンペーンステッカーに「外-3640、日付（西暦・月・日の順）ワークショップスタンプ」を記入し、ラゲージルームフロアに貼付する。