



The new **Golf Variant** (2024年35週以降生産車両)

EQUIPMENT LIST & SPECIFICATIONS

Equipment List (1/4)

The new **Golf Variant** (2024年35週以降生産車両)

主要装備表

Volkswagen All in safety		eTSI Active Basic	eTSI Active	TDI Active Basic	TDI Active Advance	eTSI Style	TDI Style	eTSI R-Line	TDI R-Line	R	R Advance	
予 防 安 全	A1	同一車線内全車速運転支援システム"Travel Assist"	●	●	●	●	●	●	●	●	●	
	A2	レーンキープアシストシステム"Lane Assist"	●	●	●	●	●	●	●	●	●	
	A3	アダプティブクルーズコントロール"ACC"(全車速追従機能付)	●	●	●	●	●	●	●	●	●	
	A4	レーンチェンジアシストシステム"Side Assist Plus"	●	●	●	●	●	●	●	●	●	
	A5	ブリククラッシュブレーキシステム"Front Assist" (歩行者&サイクリスト検知対応)	●	●	●	●	●	●	●	●	●	
	A6	ダイナミックコーナリングライト*1*2	—	▲1	—	●	▲1	▲1	▲1	▲1	●	●
	A7	ダイナミックライトアシスト	—	▲1	—	●	▲1	▲1	▲1	▲1	●	●
	A8	デイトタイムランニングライト	●	●	●	●	●	●	●	●	●	●
	A9	スタティックコーナリングライト	—	▲1	—	●	●	●	●	●	●	●
	A10	ハイビームアシスト	—	●	—	—	●	●	●	●	—	—
	A12	パークディスタンスコントロール(フロント/リヤ)	●	●	●	●	●	●	●	●	●	●
	A13	リヤトラフィックアラート(後退時警告・衝突軽減ブレーキ機能)	●	●	●	●	●	●	●	●	●	●
	A14	リヤビューカメラ"Rear Assist"	●	●	●	●	●	●	●	●	●	●
	A15	アラウンドビューカメラ"Area View"	—	—	—	—	—	—	▲1	▲1	●	●
	A16	緊急時停車支援システム"Emergency Assist"	●	●	●	●	●	●	●	●	●	●
	A17	プロアクティブ・オキュパント・プロテクション	●	●	●	●	●	●	●	●	●	●
	A18	エレクトロニック・スタビリティ・コントロール"ESC"	●	●	●	●	●	●	●	●	●	●
	A19	エグジットウォーニング(降車時警告機能)	●	●	●	●	●	●	●	●	●	●
	A21	ドライバー・疲労検知システム"Fatigue Detection System"	●	●	●	●	●	●	●	●	●	●
	A22	アンチロック・ブレーキング・システム"ABS"	●	●	●	●	●	●	●	●	●	●
	A23	ブレーキアシスト	●	●	●	●	●	●	●	●	●	●
	衝 突 安 全	B1	エアバッグ数	9	9	9	9	9	9	9	9	9
			フロントエアバッグ(運転席/助手席、助手席エアバッグカットオフスイッチ)	●	●	●	●	●	●	●	●	●
		サイドエアバッグ(前席/後席)/カーテンエアバッグ	●	●	●	●	●	●	●	●	●	
		センターエアバッグ(前席)	●	●	●	●	●	●	●	●	●	
B3		フォースリミッター付シートベルトテンショナー(運転席/助手席/後席左右)	●	●	●	●	●	●	●	●	●	
B5		ISOFIX(アイソフィックス)基準適合チャイルドシート固定装置(後席左右)	●	●	●	●	●	●	●	●	●	
B7		全席3点式シートベルト(運転席/助手席高さ調整式)	●	●	●	●	●	●	●	●	●	
二 次 被 害 防 止	C3	アクティブボンネット	●	●	●	●	●	●	●	●	●	

※安全装備の詳細については専用の「Volkswagen オールイン・セーフティ リーフレット」をご覧ください。
各安全装備に付けられた番号は上記リーフレットの装備説明に対応します。

Equipment List (3/4)

The new **Golf Variant** (2024年35週以降生産車両)

主要装備表

機能装備	eTSI Active Basic	eTSI Active	TDI Active Basic	TDI Active Advance	eTSI Style	TDI Style	eTSI R-Line	TDI R-Line	R	R Advance
パドルシフト	●	●	●	●	●	●	●	●	●	●
チルト&テレスコピックステアリング	●	●	●	●	●	●	●	●	●	●
プログレッシブステアリング	—	—	—	—	—	—	●	●	●	●
エレクトロニックパーキングブレーキ	●	●	●	●	●	●	●	●	●	●
ドライビングプロファイル機能	●	●	●	●	●	●	●	●	●	●
スマートフォンワイヤレスチャージング*6	●	●	●	●	●	●	●	●	●	●
快適装備										
インテリアアンビエントライト(カラー調整機能付)	●	●	●	●	●	●	●	●	●	●
カップホルダー(前席/後席)	●	●	●	●	●	●	●	●	●	●
センターアームレスト(前席/後席)	●	●	●	●	●	●	●	●	●	●
メーター周り										
デジタルメータークラスター"Digital Cockpit Pro"	●	●	●	●	●	●	●	●	●	●
シートベルト警告装置(全席)	●	●	●	●	●	●	●	●	●	●
タイヤ空気圧警告灯	●	●	●	●	●	●	●	●	●	●
外装										
イルミネーション付きエンブレム	—	▲1	—	●	●	●	●	●	●	●
電動パノラマスライディングルーフ(電動サンシェード、UVカット機能付)	—	—	—	—	▲3	▲3	▲3	▲3	—	▲3
R専用エクステリア	—	—	—	—	—	—	—	—	●	●
R-Line専用エクステリア	—	—	—	—	—	—	●	●	—	—
LEDテールランプ	●	●	●	—	●	●	●	●	—	—
LEDテールランプ(ダイナミックターンインジケータ付)	—	▲1	—	●	▲1	▲1	▲1	▲1	●	●
シルバーブルーフレール	●	●	●	●	●	●	●	●	●	●
シート/内装										
ファブリック	●	●	●	●	—	—	—	—	—	—
マイクロフリースシート	—	—	—	—	●	●	—	—	—	—
R-Line専用ファブリック&マイクロフリースシート	—	—	—	—	—	—	●	●	—	—
R専用ファブリック&マイクロフリースシート	—	—	—	—	—	—	—	—	●	—
Style専用レザーシート*7	—	—	—	—	—	▲4	—	—	—	—
R-Line専用レザーシート*7	—	—	—	—	—	—	—	▲4	—	—
R専用ナバレザーシート*7	—	—	—	—	—	—	—	—	—	●
コンフォートシート	●	●	●	●	—	—	—	—	—	—
スポーツコンフォートシート(運転席/助手席)	—	—	—	—	●	●	—	—	—	—
トップスポーツシート(運転席/助手席)	—	—	—	—	—	—	●	●	●	●
高さ調整式シート(運転席/助手席)	●	●	●	●	●	●	●	●	●	●
パワーシート(運転席<前後/高さ/角度/リクライニング>、メモリー付)	—	—	—	—	—	▲4	—	▲4	—	●
ランバーサポート(運転席/助手席)	●	●	●	●	●	●	●	●	●	●
パワーランバーサポート(運転席)	—	—	—	—	—	▲4	—	▲4	—	●
分割可倒式シート(後席)	●	●	●	●	●	●	●	●	●	●
シートヒーター(運転席/助手席)	●	●	●	●	●	●	●	●	●	●
シートベンチレーション(運転席/助手席)	—	—	—	—	—	▲4	—	▲4	—	●
レザーマルチファンクションステアリングホイール	●	●	●	●	●	●	●	●	●	●
ステアリングヒーター	●	●	●	●	●	●	●	●	●	●
ステンレスペダルクラスター(アクセル/ブレーキ)	—	—	—	—	—	—	●	●	●	●

Equipment List (4/4)

The new **Golf Variant** (2024年35週以降生産車両)

主要装備表

収納	eTSI Active Basic	eTSI Active	TDI Active Basic	TDI Active Advance	eTSI Style	TDI Style	eTSI R-Line	TDI R-Line	R	R Advance
ラゲージネットパーティション	●	●	●	●	●	●	●	●	●	●
スライディングカバー	●	●	●	●	●	●	●	●	●	●
グローブボックス	●	●	●	●	●	●	●	●	●	●
足回り										
4MOTION(フルタイム4輪駆動)	—	—	—	—	—	—	—	—	●	●
アダプティブシャシーコントロール"DCC"	—	—	—	—	—	—	—	—	—	●
電子制御式ディファレンシャルロック"XDS"	●	●	●	●	●	●	●	●	●	●
R専用スポーツサスペンション	—	—	—	—	—	—	—	—	●	●
R-Line専用スポーツサスペンション	—	—	—	—	—	—	●	●	—	—
205/55 R16タイヤ / 7J×16アルミホイール	●	●	—	—	—	—	—	—	—	—
225/45 R17タイヤ / 7.5J×17アルミホイール	—	—	●	●	●	●	—	—	—	—
225/40 R18タイヤ / 7.5J×18アルミホイール*8	—	—	—	—	—	—	●	●	●	—
235/35 R19タイヤ / 8J×19アルミホイール	—	—	—	—	—	—	—	—	—	●
その他										
テンボラリースペアタイヤ	●	●	●	●	●	●	●	●	—	—
タイヤ応急修理キット	—	—	—	—	—	—	—	—	●	●
Volkswagen Professional Care	●	●	●	●	●	●	●	●	●	●

● 標準装備 ▲ オプション

▲1 テクノロジーパッケージ ▲2 Discoverパッケージ ▲3 ラグジュアリーパッケージ ▲4 レザーシートパッケージ ▲5 DCCパッケージ

eTSI Active

▲1は▲2とのセットオプションとなります。

eTSI R-Line

▲1は▲2とのセットオプションとなります。

▲3は▲1、▲2とのセットオプションとなります。

eTSI Style

▲1は▲2とのセットオプションとなります。

▲3は▲1、▲2とのセットオプションとなります。

TDI R-Line

▲1は▲2とのセットオプションとなります。

▲3は▲1、▲2、▲4とのセットオプションとなります。

▲4は▲1、▲2とのセットオプションとなります。

TDI Style

▲1は▲2とのセットオプションとなります。

▲3は▲1、▲2、▲4とのセットオプションとなります。

▲4は▲1、▲2とのセットオプションとなります。

※パッケージの装備を単独で選択することはできません。

*1 AUTOライトがONの状態、ヘッドライトが照射されている場合に作動します。

*2 ロービームを点灯し速度 約10km/h以上でカーブを走行する際に作動します。

*3 Ready 2 Discoverはナビゲーション機能を提供していません。

*4 Volkswagen純正インフォテイメントシステム"Ready 2 Discover"に備わるETC2.0対応車載器は、料金収受システムとして有料道路等の通行料金支払いに対応します。各高速道路に設置されたITSスポットと連携したリアルタイムの交通情報や、ナビゲーションの渋滞迂回機能、災害情報などには対応しません。

*5 スマートエントリー&スタートシステムは、電波により植え込み型ペースメーカーなどの医療用電子機器に影響を及ぼす恐れがあります。

*6 ワイヤレス充電規格「Qi(チー)」に対応したスマートフォンなどが対象になります。

*7 レザーシートのシート側面およびシート背面などに合成皮革を使用しています。

*8 eTSI R-Line / TDI R-LineとRはアルミホイールのデザインが異なります。

詳しくはフォルクスワーゲン カスタマーセンターまたは正規ディーラーにお問い合わせください。

Specifications (1/4)

The new **Golf Variant** (2024年35週以降生産車両)

主要諸元表

		eTSI Active Basic / eTSI Active	eTSI Style / eTSI R-Line	TDI Active Basic / TDI Active Advance	TDI Style / TDI R-Line
車両型式		4ドア 7速DSG® 右ハンドル			
寸法 / 重量	全長 / 全幅 / 全高 / ホールベース	3AA-CDDXDV		3DA-CDDTSV	
	トレッド前/後	1,540/1,510		1,535/1,505	
	車両重量	1,380	1,410 (1,440*1)	1,510	1,510 (1,540*1)
乗車定員		名 5			
性能	最小回転半径	m 5.1			
燃料消費率 (国土交通省 審査値)	JC08モード	km/l 20.4	19.7	21.7	
	WLTCモード	km/l 18.4	18.3	20.1	
	市街地モード (WLTC-L)	km/l 14.0	13.7	14.4	
	郊外モード (WLTC-M)	km/l 18.7	18.6	20.3	
	高速道路モード (WLTC-H)	km/l 20.8	21.0	24.1	
	主要燃費向上対策	ハイブリッドシステム / アイドリングストップ装置 / 筒内直接噴射 / 可変バルブタイミング / 気筒休止 / 電動パワーステアリング / 充電制御 / DSG®		アイドリングストップ装置 / 筒内直接噴射 / 電子制御式燃料噴射 / 過給機 / インタークーラー / コモンレール高圧噴射 / 電動パワーステアリング / 4バルブ&センターノズル化 / DSG®	
エンジン	型式	DXD			DXP
	種類	直列4気筒DOHC-インタークーラー付ターボ(4バルブ)			
	内径×行程	mm 74.5 × 85.9		81.0 × 95.5	
	総排気量	cc 1,497		1,968	
	圧縮比	12.0		16.0	
	最高出力(ネット値)	kW(PS)/rpm 85(116) / 5,000-6,000		110(150) / 5,000-6,000	
	最大トルク(ネット値)	Nm(kgm)/rpm 220(22.4) / 1,500-3,000		250(25.5) / 1,500-3,500	
	燃料タンク容量	ℓ 47		51	
	使用燃料	無鉛プレミアム			軽油
電動機	型式	4452			-
	定格出力	kW 13.5			-
	最高出力(ネット値)	kW(PS) 14(19)			-
	最大トルク(ネット値)	Nm(kgm) 56(5.7)			-
駆動用バッテリー	種類	リチウムイオン電池			
	総電圧	V 44			
諸装置	トランスミッション	自動7段(前進)1段(後退)			
	変速比	第1速3.500 / 第2速2.086 / 第3速1.342 / 第4速0.940 / 第5速0.973 / 第6速0.780 / 第7速0.653 / 後退3.722		第1速3.578 / 第2速2.750 / 第3速1.677 / 第4速0.888 / 第5速0.677 / 第6速0.722 / 第7速0.560 / 後退2.900	
	最終減速比	1-4速: 4.800 / 5-7速: 3.428 / 後退: 4.500		1,4,5速,後退:4.166 / 2,3,6,7速:3.125	
	フロントサスペンション / リヤサスペンション	マクファーソンストラット(スタビライザー付) / トレーリングアーム		マクファーソンストラット(スタビライザー付) / 4リンク(スタビライザー付)	
	フロントブレーキ / リヤブレーキ	ベンチレーテッドディスク / ディスク			
	使用タイヤサイズ	205/55 R16		225/45 R17 / 225/40 R18*2	
				225/45 R17	
				225/45 R17 / 225/40 R18*3	

環境仕様		eTSI Active Basic / eTSI Active	eTSI Style / eTSI R-Line	TDI Active Basic / TDI Active Advance	TDI Style / TDI R-Line
二酸化炭素(CO ₂)排出量	燃費値換算	g/km 114(JC08モード走行) / 126(WLTCモード走行)		118(JC08モード走行) / 127(WLTCモード走行)	
排出ガス	一酸化炭素(CO) / 非メタン炭化水素(NMHC)	g/km 1.15 / 0.10		0.63 / 0.024	
	窒素酸化物(NOx) / 粒子状物質(PM)	g/km 0.05 / 0.005		0.15 / 0.005	
エアコン冷媒	種類 / 使用量 / GWP値 / 環境影響度目標値 / 目標年度	R-1234yf / 460g / 1 / 150 / 2023年			



*1 電動パノラマスライディングルーフ装着車 *2 eTSI R-Line *3 TDI R-Line

●本仕様・主要装備・諸元などは予告なく変更される場合があります。●フォルクスワーゲングループジャパンが日本に輸入する車は、安全対策および排気ガス対策の点で現行の国内基準をすべて満たしています。●燃料消費率は、定められた試験条件のもとでの値です。実際の走行時には、この条件(気象、道路、車両、運転、整備などの状況)が異なってきますので、それに依りて燃料消費率は異なります。●WLTCモードは、市街地、郊外、高速道路の各走行モードを平均的な使用時間配分で構成した国際的な走行モードです。市街地モードは、信号や渋滞等の影響を受ける比較的低速な走行を想定し、郊外モードは、信号や渋滞等の影響をあまり受けない走行を想定、高速道路モードは、高速道路等での走行を想定しています。●スノーチェーンのご使用に際し、製品によってはボディに干渉する恐れがありますので、詳しくは正規ディーラーにお問い合わせください。製造事業者: フォルクスワーゲングループジャパン 株式会社

Specifications (2/4)

The new **Golf Variant** (2024年35週以降生産車両)

主要諸元表

		R		R Advance	
車両型式		4ドア 7速DSG® 右ハンドル			
寸法/重量		7BA-CDDNFV			
	全長/全幅/全高/ホイールベース	mm	4,650×1,790×1,465×2,670		
	トレッド前/後	mm	1,540/1,515		
	車両重量	kg	1,590	1590 (1,620*1)	
乗車定員		名	5		
性能	最小回転半径	m	5.1		
燃料消費率 (国土交通省 審査値)	 JC08モード	km/l	-		
	 WLTCモード	km/l	-		
	市街地モード (WLTC-L)	km/l	-		
	郊外モード (WLTC-M)	km/l	-		
	高速道路モード (WLTC-H)	km/l	-		
	主要燃費向上対策		アイドリングストップ装置/筒内直接噴射/可変バルブタイミング/ 電動パワーステアリング/充電制御/DSG®		
エンジン	型式		DNF		
	種類		直列4気筒DOHCインタークーラー付ターボ(4バルブ)		
	内径×行程	mm	82.5 × 92.8		
	総排気量	cc	1,984		
	圧縮比		9.3		
	最高出力(ネット値)	kW(PS)/rpm	245(333)/5,600-6,500		
	最大トルク(ネット値)	Nm(kgm)/rpm	420(42.8)/2,100-5,500		
	燃料タンク容量	ℓ	56		
	使用燃料		無鉛プレミアム		
諸装置	トランスミッション		自動7段(前進)1段(後退)		
	変速比		第1速3.190 / 第2速2.750 / 第3速1.896 / 第4速1.040 / 第5速0.793 / 第6速0.860 / 第7速0.661 / 後退2.900		
	最終減速比		1.4,5速, 後退: 4.470 / 2,3,6,7速: 3.304		
	フロントサスペンション/リヤサスペンション		マクファーソンストラット(スタビライザー付) / 4リンク(スタビライザー付)		
	フロントブレーキ/リヤブレーキ		ベンチレーテッドディスク / ベンチレーテッドディスク		
	使用タイヤサイズ		225/40 R18	235/35 R19	

環境仕様

		R		R Advance	
二酸化炭素(CO ₂)排出量	燃費値換算	g/km	-(JC08モード走行) / -(WLTCモード走行)		
排出ガス	一酸化炭素(CO) / 非メタン炭化水素(NMHC)	g/km	0.19 / 0.03		
	窒素酸化物(NOx) / 粒子状物質(PM)	g/km	0.02 / 0.000		
エアコン冷媒	種類 / 使用量 / GWP値 / 環境影響度目標値 / 目標年度		R-1234yf / 460g / 1 / 150 / 2023年		

*1 電動パノラマスライディングルーフ装着車

●本仕様・主要装備・諸元などは予告なく変更される場合があります。●フォルクスワーゲングループジャパンが日本に輸入する車は、安全対策および排気ガス対策の点で現行の国内基準をすべて満たしています。●燃料消費率は、定められた試験条件のもとでの値です。実際の走行時には、この条件(気象、道路、車両、運転、整備などの状況)が異なってきますので、それに応じて燃料消費率は異なります。●WLTCモードは、市街地、郊外、高速道路の各走行モードを平均的な使用時間配分で構成した国際的な走行モードです。市街地モードは、信号や渋滞等の影響を受ける比較的低速な走行を想定し、郊外モードは、信号や渋滞等の影響をあまり受けない走行を想定、高速道路モードは、高速道路等での走行を想定しています。●スノーチェーンのご使用に際し、製品によってはボディに干渉する恐れがありますので、詳しくは正規ディーラーにお問い合わせください。製造事業者: フォルクスワーゲングループジャパン 株式会社

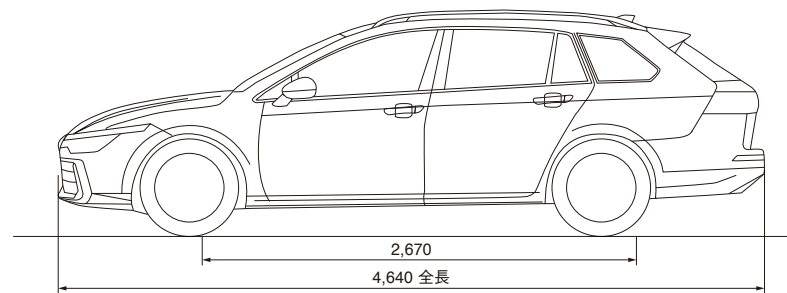
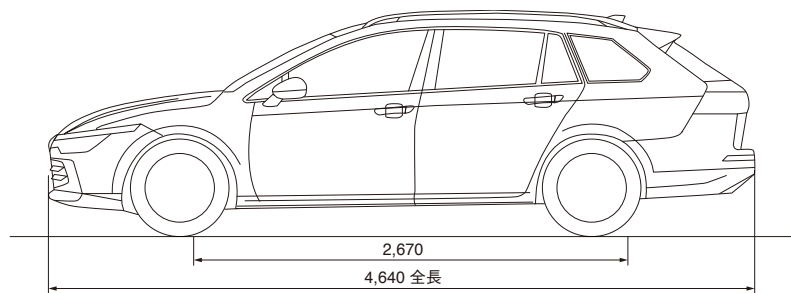
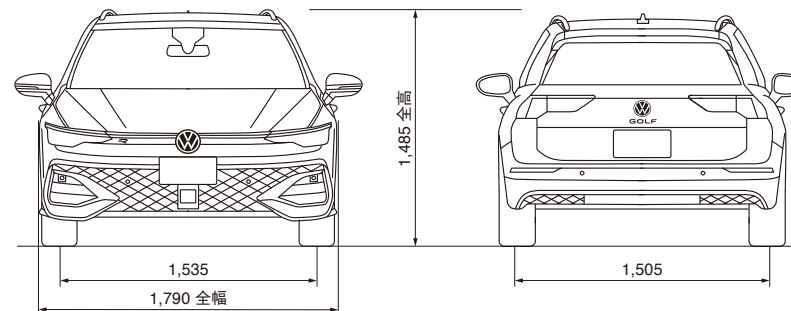
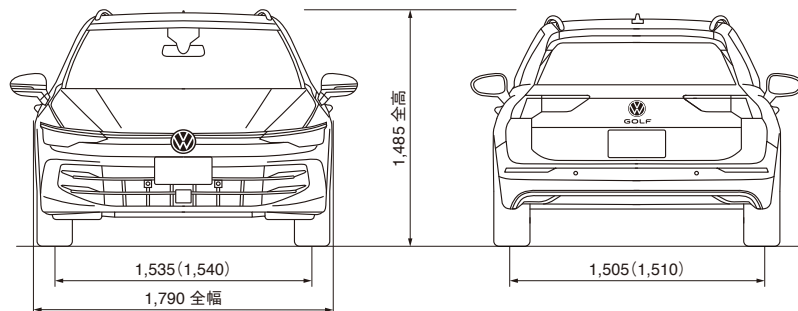
Specifications (3/4)

The new **Golf Variant** (2024年35週以降生産車両)

三面図 (mm)

eTSI Active Basic、TDI Active Basic、
eTSI Active、TDI Active Advance、eTSI Style、TDI Style

eTSI R-Line、TDI R-Line



()はeTSI Active Basic、eTSI Active

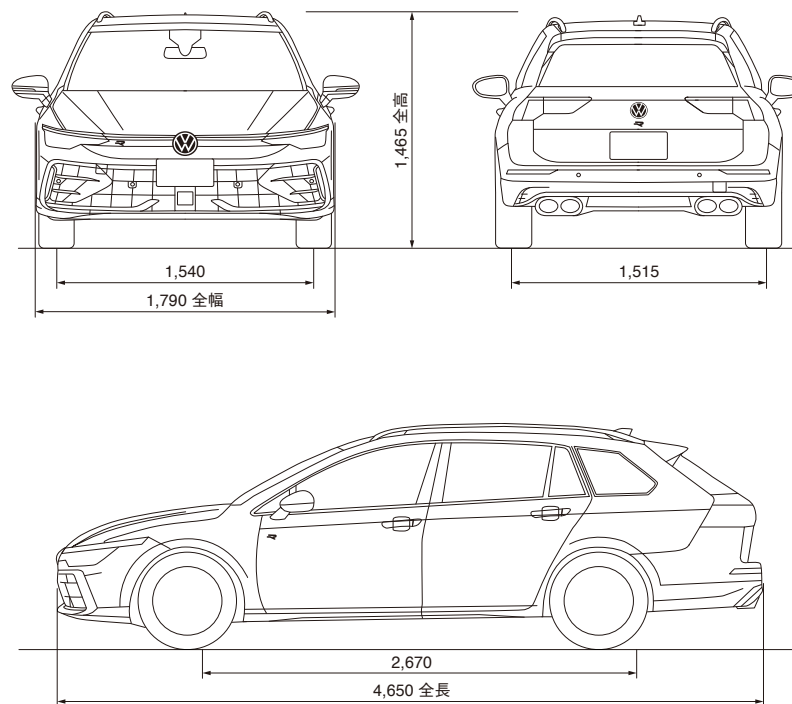
ラゲージスペース

611(1,642)ℓ

ラゲージスペースの容量はVDA(ドイツ自動車工業会)方式による。
()内は後席を倒した場合。

三面図 (mm)

R, R Advance



ラゲージスペース

611(1,642)ℓ

ラゲージスペースの容量はVDA(ドイツ自動車工業会)方式による。
()内は後席を倒した場合。