

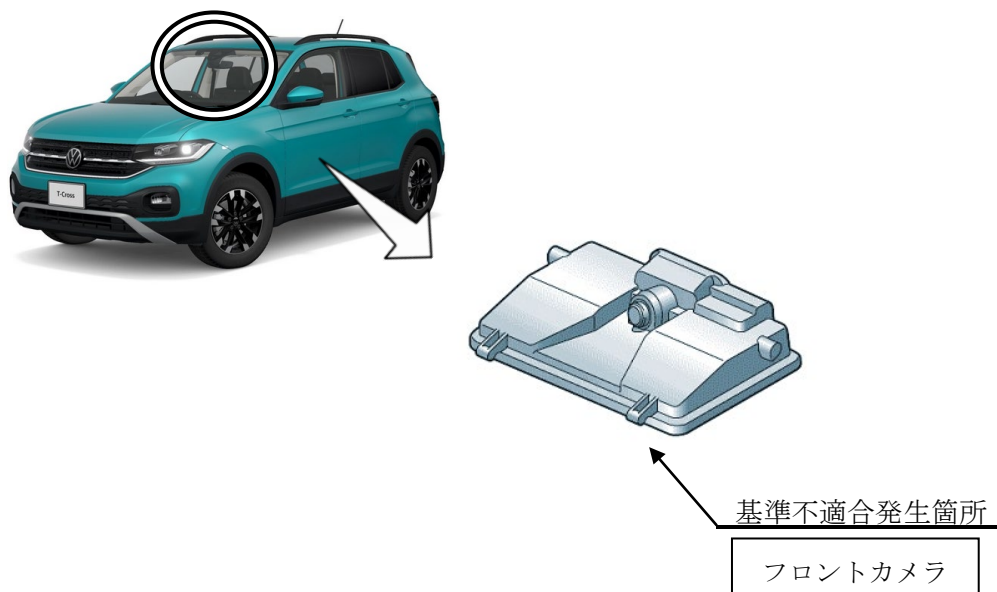
リコール届出一覧表

リコール届出日：令和5年12月21日

リコール届出番号	外-3751	リコール開始日	令和5年12月21日
届出者の氏名又は名称	フォルクスワーゲングループ ジャパン株式会社 代表取締役 マティアス シェーパース	製作国：ドイツ連邦共和国 製作者名：フォルクスワーゲン株式会社 問い合わせ先：フォルクスワーゲン カスタマーセンター (フリーダイヤル)0120-993-199 (アドレス)http://www.volkswagen.co.jp/	
不具合の部位（部品名）	かじ取装置（フロントカメラ）		
基準不適合状態にあると認める構造、装置又は性能の状況及びその原因	運転支援システムTravel Assist ^(※) において、生産後の修正工程における、更新作業中の通信エラー等により、正しくプログラムが更新されていない。そのため、ステアリングのハンズオフ検知時のシステム無効化に関する作動が、保安基準に適合していない。 (※)アクセル、ブレーキ、ステアリング操作をサポートする運転支援システム		
改善措置の内容	全車両、当該システム用のフロントカメラのコントロールユニットを対策プログラムに書き換える。		
不具合件数	0件	事故の有無	なし
発見の動機	社内調査による。		
自動車使用者及び自動車特定整備事業者等に周知させるための措置	<ul style="list-style-type: none"> ・ 自動車使用者：ダイレクトメール、電話および電子メール等で通知する。 ・ 自動車特定整備事業者等：対象台数が少なく使用者の特定が可能のため日連発行の機関誌に掲載しない。 ・ 弊社インターネットホームページに掲載する。 		

車名	型式	通称名	リコール対象車両の車台番号 (シリアル番号)の範囲及び輸入期間	リコール対象 車両の台数	備考
フォルクス ワーゲン	3BA-C1DKR	VW T-CROSS 1.0/85kW	WVGZZC1ZPY116654 令和5年6月13日	1	
	7BA-A1DNFF	T-ROC R 2.0/221kW	WVGZZA1ZPV648611 令和5年5月27日	1	
	3BA-3HDNUF	アルテオン 2.0/200kW	WVWZZ3HZPE002275 令和4年10月31日	1	
	(計3型式)	(計3車種)	(輸入期間の全体の範囲) 令和4年10月31日～令和5年6月13日	(計3台)	

改善箇所説明図



注：□ はプログラムを書き換える部品を示す。

運転支援システムTravel Assist^(※)において、生産後の修正工程における、更新作業中の通信エラー等により、正しくプログラムが更新されていない。そのため、ステアリングのハンズオフ検知時のシステム無効化に関する作動が、保安基準に適合していない。

(※)アクセル、ブレーキ、ステアリング操作をサポートする運転支援システム

改善の内容

全車両、当該システム用のフロントカメラのコントロールユニットを対策プログラムに書き換える。

識別：キャンペーンステッカーに「外-3751、日付（西暦・月・日の順）ワークショップスタンプ」を記入し、ラゲージルームフロアに貼付する。